

# *Instafeeder*®

DOSIFICADORES DE PRODUCTOS QUÍMICOS | CHEMICAL DOSING PUMPS



**Instapura**® Pureza al Instante

**FLOTROL**®  
SMART FLOW CONTROL VALVES

[www.instapura.com.mx](http://www.instapura.com.mx) | [www.flotrol.com.mx](http://www.flotrol.com.mx)

Bomba de PVDF estándar | **Standar PVDF pump**

Válvula de bola de cerámica | **Standar ceramic ball valve**

Diafragma fabricado en PTFE puro | **Diaphragm made of pure solid PTFE**

Voltaje múltiple de alimentación | **Multiple voltage supply**

Soportes para instalación en pared o en tanque | **Brackets for wall or vessel installation**

<b>Control Análogo</b> <b>Analogue Control</b>	Instafeeder dosificadores de productos químicos con dos flujos de operación   <b>Instafeeder chemical dosing pumps with two flow rate ranges.</b> 20% - 100% con el switch en posición proporcional (P) y constante (C)   <b>20% - 100% with switch in proportional (P) and constant (C) position.</b> Indicador led de encendido y de control de nivel   <b>Power-on led indicator and level control input.</b>						
Modelo   <b>Model</b>	Presión   <b>Pressure</b> Libras   <b>PSI</b>	Flujo   <b>Flow</b>	Flujo Máx. <b>Max Flow</b> (L/H)	Flujo Máx. <b>Max Flow</b> (G/H)	cm <sup>3</sup> /Pulso <b>cm<sup>3</sup>/Stroke</b>	Entrada-Salida <b>In-Out</b>	Pulsos/Minutos <b>Strokes/Minutes</b>
<b>HML200</b>	<b>29</b>	C	9	2.37	0.93	¼"	C=160
		P	1.8	0.47			P=32
	<b>116</b>	C	5	1.32	0.52		C=160
		P	1	0.26			P=32
	<b>145</b>	C	3	0.79	0.32		C=160
		P	0.6	0.15			P=32

Capacidades más grandes disponibles sobre pedido | **Large capacities available on request**

Ventajas | **Advantage**

- Conexión opcional con alarma visual para flotador en caso de bajo nivel de producto químico o máximo nivel de llenado en tanque receptor
- **Optional connection with visual alarm to float in case of low chemical product or maximum fill level in receiving tank**
- Sistema de auto purgado en caso de tanque vacío
- **Auto-purge system with empty tank**

Incluye kit de Instalación | **Includes installation Kit**



Conexiones  
**Connections**



Filtro de fondo  
**Bottom filter**



Tubing de salida  
**Delivery Tubing**



Tubing de succión  
**Suction tubing**



Soporte de pared  
**Wall bracket**



Soporte para tanque  
**Vessel bracket**

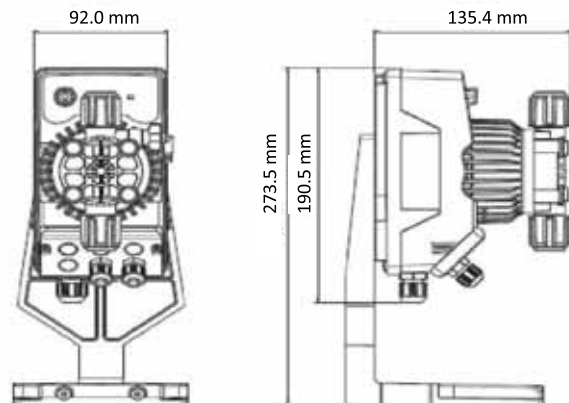


Control con indicador de dos frecuencias con ajustador manual de flujo, panel frontal con led indicador de encendido y control de nivel de entrada

Manually adjustable flow rate control dial on the front panel with power-on led indicator HML series with level control input.

Ajuste de rango de flujo  
**Flow rate adjust range**

20 -100%



Dimensiones | **Dimensions**