

Instafeeder®

DOSIFICADORES DE PRODUCTOS QUÍMICOS | CHEMICAL DOSING PUMPS



instapura Pureza al Instante®

FLOTROL®
SMART FLOW CONTROL VALVES

www.instapura.com.mx | www.flotrol.com.mx

Bomba de PVDF estándar | **Standar PVDF pump**

Válvula de bola de cerámica | **Standar ceramic ball valve**

Diafragma fabricado en PTFE puro | **Diaphragm made of pure solid PTFE**

Voltaje múltiple de alimentación | **Multiple voltage supply**

Soportes para instalación en pared o en tanque | **Brackets for wall or vessel installation**

Control Análogo Analogue Control	Instafeeder dosificadores de productos químicos con dos flujos de operación Instafeeder chemical dosing pumps with two flow rate ranges. 20% - 100% con el switch en posición proporcional (P) y constante (C) 20% - 100% with switch in proportional (P) and constant (C) position. Indicador led de encendido y de control de nivel Power-on led indicator and level control input.						
Modelo Model	Presión Pressure Libras PSI	Flujo Flow	Flujo Máx. Max Flow (L/H)	Flujo Máx. Max Flow (G/H)	cm³/Pulso cm³/Stroke	Entrada-Salida In-Out	Pulsos/Minutos Strokes/Minutes
HML200	29	C	9	2.37	0.93	¼"	C=160
		P	1.8	0.47			P=32
	116	C	5	1.32	0.52		C=160
		P	1	0.26			P=32
	145	C	3	0.79	0.32		C=160
		P	0.6	0.15			P=32

Capacidades más grandes disponibles sobre pedido | **Large capacities available on request**

Ventajas | **Advantage**

- Conexión opcional con alarma visual para flotador en caso de bajo nivel de producto químico o máximo nivel de llenado en tanque receptor
- **Optional connection with visual alarm to float in case of low chemical product or maximum fill level in receiving tank**
- Sistema de auto purgado en caso de tanque vacío
- **Auto-purge system with empty tank**

Incluye kit de Instalación | **Includes installation Kit**



Conexiones
Connections



Filtro de fondo
Bottom filter



Tubing de salida
Delivery Tubing



Tubing de succión
Suction tubing



Soporte de pared
Wall bracket



Soporte para tanque
Vessel bracket

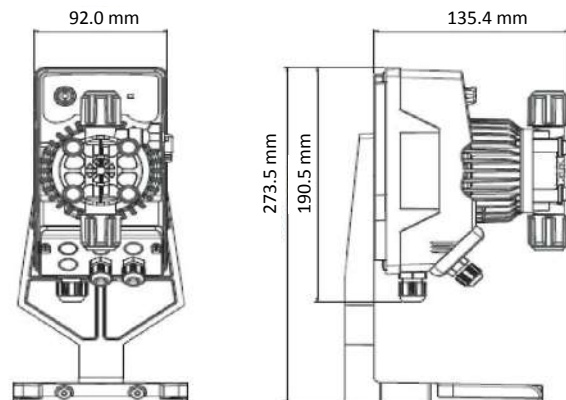


Control con indicador de dos frecuencias con ajustador manual de flujo, panel frontal con led indicador de encendido y control de nivel de entrada

Manually adjustable flow rate control dial on the front panel with power-on led indicator HML series with level control input.

Ajuste de rango de flujo
Flow rate adjust range

20 -100%



Dimensiones | **Dimensions**